



삼색 컬러 백라이트



삼색 경광등을 이용한
중량 및 개수 비교



대형 중량 외부 디스플레이

EC-II SERIES

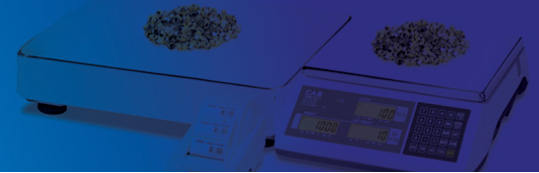
Counting Scale

- 쉬운 조작과 높은 분해도와 빠른 응답
- 200개의 메모리 기능으로 단위중량, 용기, 상품번호, 상품명(ASCII code), 비교기능(HI/LO값 설정), 메모리주소 저장
- 다양한 외부기기 연결포트로 프린터, PC, 외부디스플레이, 삼색 경광등 외부플레품을 동시에 연결



CAS

EC-II SERIES | Counting Scale



제품사양

Model	EC-II series			
최대용량 (g)	3000	6000	15000	30000
한논의 값 (g)	0.2	0.5	1	2
외부 분해도	1/15,000	1/12,000	1/15,000	1/15,000
내부 분해도	1/600,000			
표시 타입	LCD			
무게 단위	g/kg			
용기 범위	최대 용량			
작동 온도	0°C ~ 40°C			
전원	AC 아답타 또는 12V/1A, 충전용 전지 (6V, 5Ah)			
전지 사용 시간	80시간 연속 사용 (충전 : 12시간)			
제품 무게 (kg)	4.5			
제품 크기 (mm)	330(W) × 346(D) × 107(H)			
침판 크기 (mm)	플라스틱: 304(W) × 220(D), 스테인레스: 306(W) × 222(D)			

특징

- 외부플레폼 최대 10톤까지 연결 (4 Load Cells Platform)
- 1/600,000 내부 분해도
- 1/15,000 외부 분해도
- 삼색 컬러 백라이트
- 비교기능(중량, 개수)
- 10개 라벨 포맷
- 200개 PLU메모리
- 밝고 선명한 LCD 디스플레이
- Key-command 조작
- 감량 개수

선택사양

1. 릴레이
2. 외부플레폼
3. 외부디스플레이
4. 삼색경광등
5. 티켓프린트: DEP-50
6. 라벨프린트: DLP-50



www.cas.co.kr

고객 서비스 지원 센터

1577-5578
수리 및 고장 접수

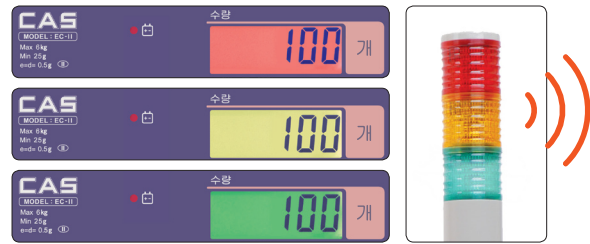
무료 상담 센터

080-022-0022

- | | |
|---|--|
| <ul style="list-style-type: none"> ● 서울사무소 02) 2225-3500 ● 광주지점 062) 363-0262 ● 울산지점 052) 267-3626 ● 인천지점 032) 434-0281 ● 순천지점 061) 725-0262 | <ul style="list-style-type: none"> ● 대구지점 053) 356-7111 ● 대전지점 042) 672-1016 ● 전주지점 063) 211-4661 ● 마산지점 055) 255-4371 ● 부산지점 051) 313-3626 |
|---|--|

무게/개수 비교기능(HI/OK/LO)

EC-II시리즈는 사전 설정된 한계 무게/ 개수범위를 초과하거나 부족 상황을 알려주어서 효율적 계량과 품질 관리에 이상적인 기능을 제공합니다. 무게/개수 초과 시 알람이 울러 정확하고 빠르게 측정이 가능 합니다. 또한 비교기능이 동작하면 삼색 컬러 백라이트 동시에 동작합니다.



▲ 삼색 컬러 백라이트

▲ 삼색 경광등

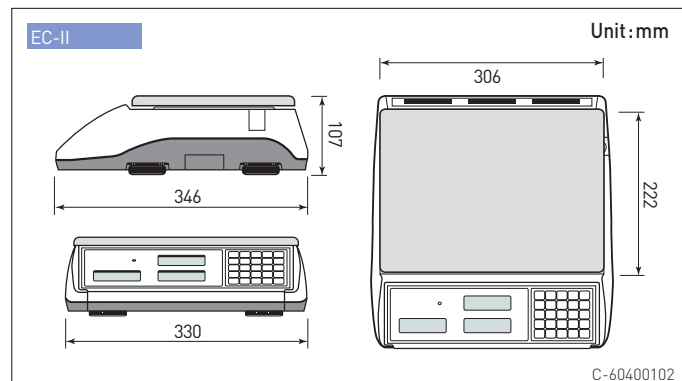
바코드 라벨프린트(DLP-50)와 티켓프린트(DEP-50)연결

EC-II시리즈는 바코드 라벨 프린트 또는 티켓프린트에 연결하여 사용할 수 있어, 날짜, 무게, 단위중량, 개수, 용기, 총중량, 상품 번호 상품명(ASCII code)이 프린터되어 보다 정확한 정보를 고객에게 제공할 수 있습니다

▼ 라벨프린트	▼ 티켓프린트
<p>CAS Counting Scale: EC-II</p> <p>ITEM: BOLT 6.48 kg 20.25g/PC 320 PCS</p> <p>IN: 123456 AN: 100</p> <p>Gross: 6.515kg 16-APR-2010 TARE: 0.035 kg 16:37:11</p>	<p>PLU 100 No. 800125 I.N. BOLT</p> <p>Register#01</p> <p>NET: 1000.0 g U/W 10.0 g PCS 100 Tare 100.0 g Gross 1100.0 g</p>
<p>CAS Counting Scale: EC-II</p> <p>ITEM: BOLT 4.455 kg 20.25g/PC 220 PCS</p> <p>IN: 123456 AN: 100</p> <p>Gross: 220 16-APR-2010 TARE: 0.035 kg 17:43:56</p>	<p>PLU 100 No. 800125 I.N. BOLT</p> <p>Register#02</p> <p>NET: 2000.0 g U/W 10.0 g PCS 200 Tare 100.0 g Gross 2100.0 g</p>
<p>CAS Counting Scale: EC-II</p> <p>ITEM: BOLT 10.935 kg 20.25g/PC 540 PCS</p> <p>IN: 123456 AN: 100</p> <p>Gross: 540 16-DEC-2008 TARE: 0.035 kg 17:48:30</p>	<p>TOTAL</p> <p>PLU 100 No. 800125 I.N. BOLT NET 3000.0 g PCS 500</p>

▲ 합산모드프린트

외형치수



C-60400102

■ 제품의 색상은 인쇄상 실제와 다를 수도 있습니다. ■ 제품의 성능 향상을 위해 예고 없이 기능이 변경될 수도 있습니다.